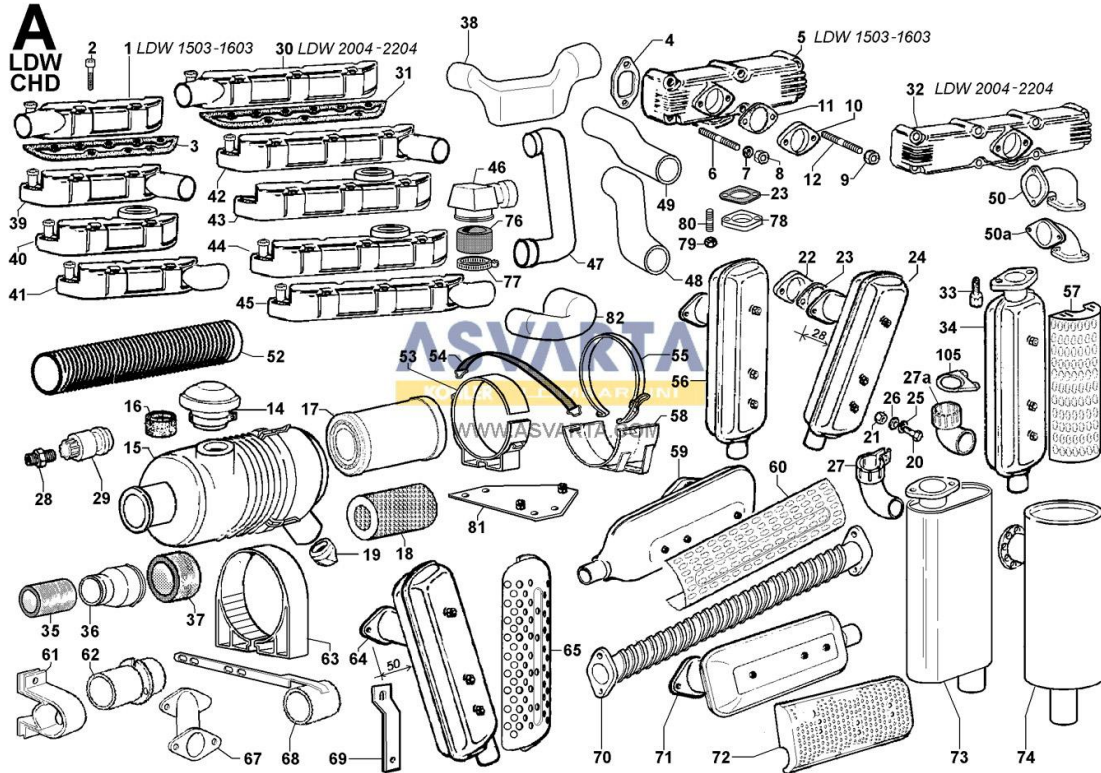
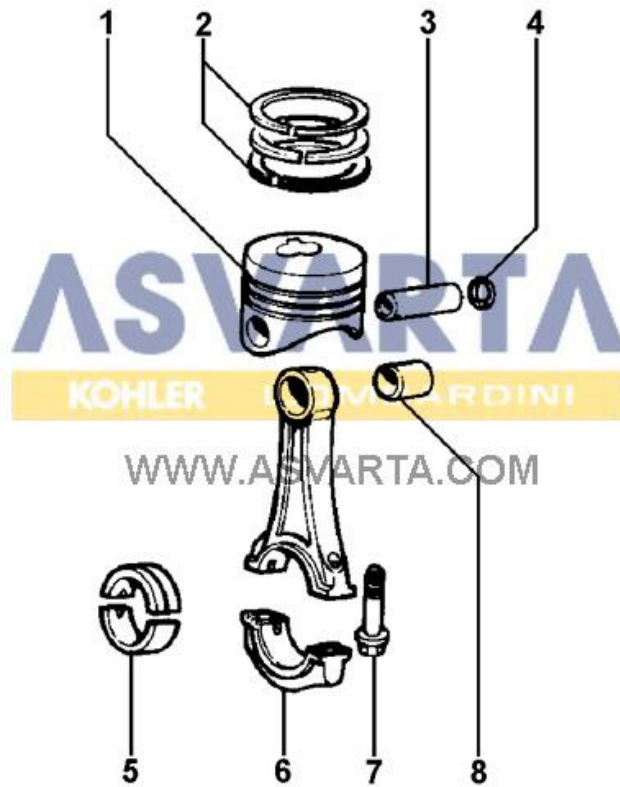


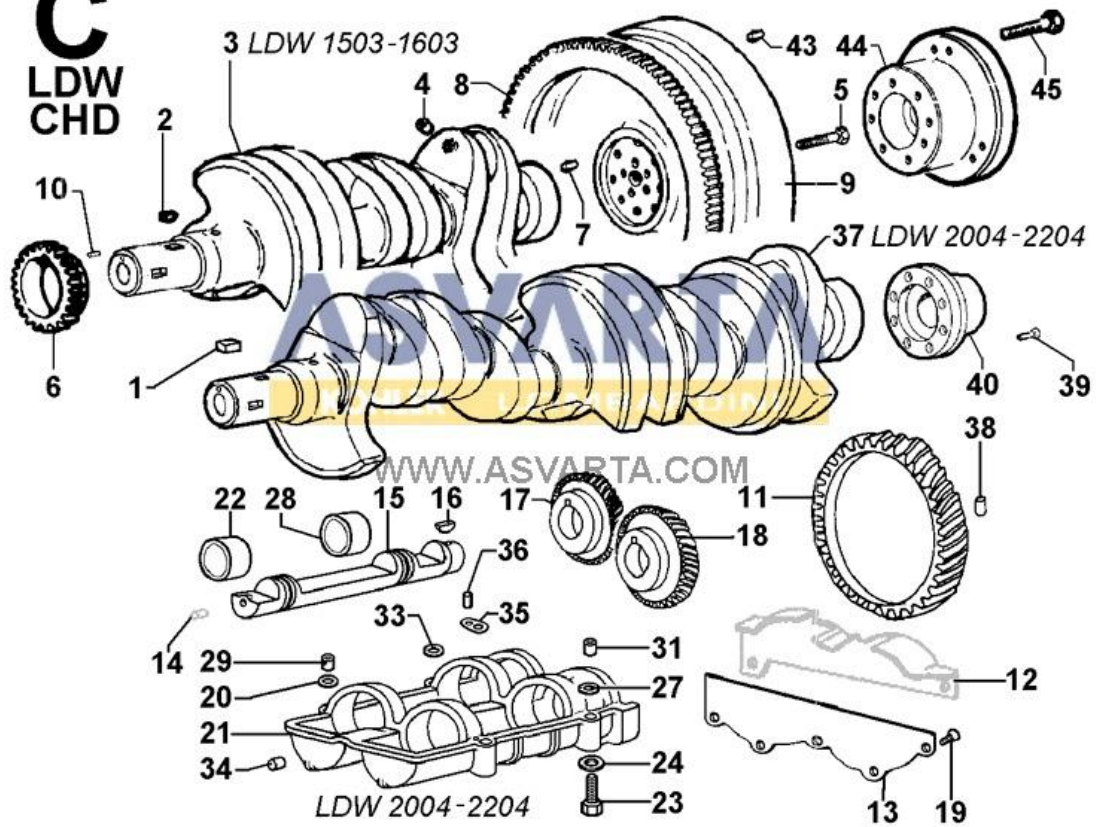
# CHD - LDW



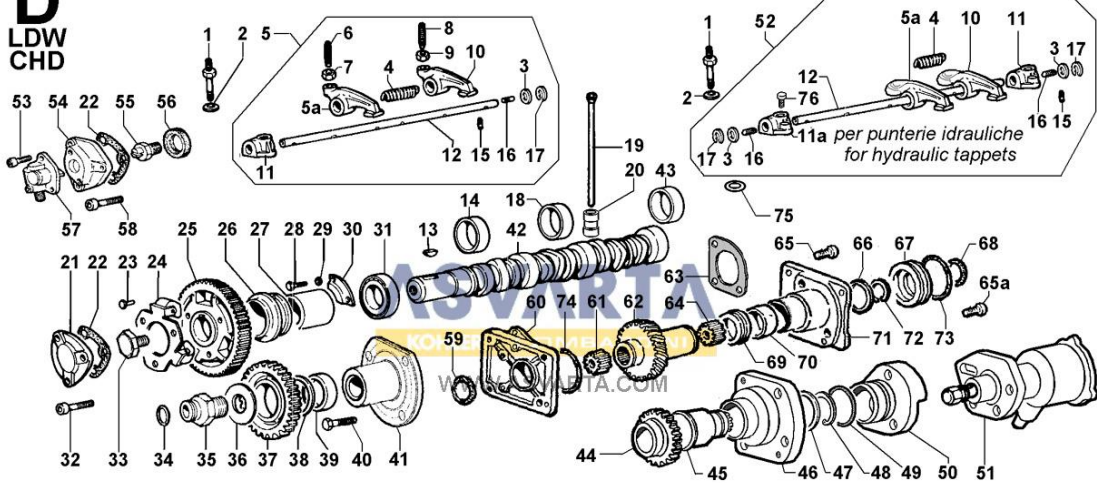
**B**  
LDW  
CHD



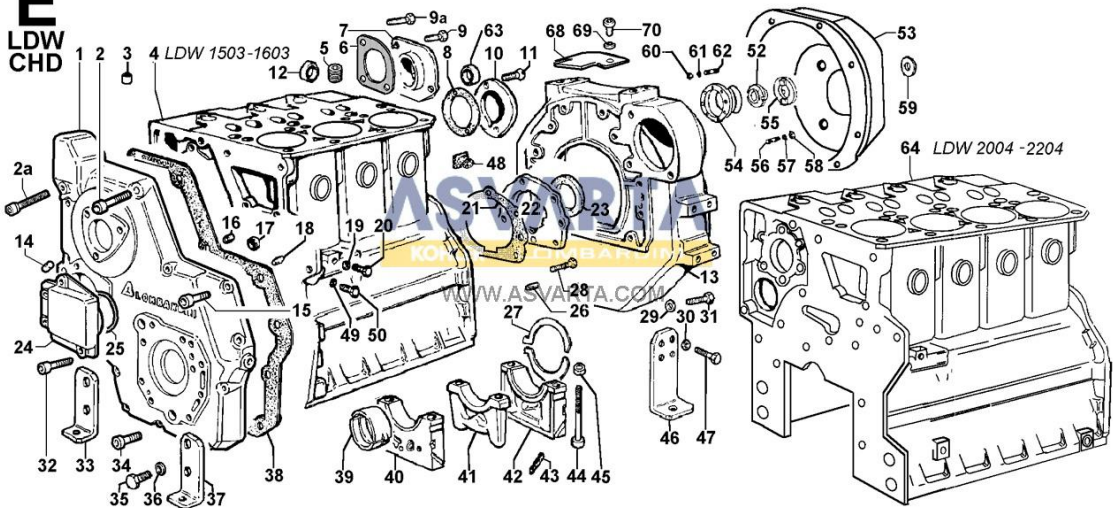
**C**  
LDW  
CHD



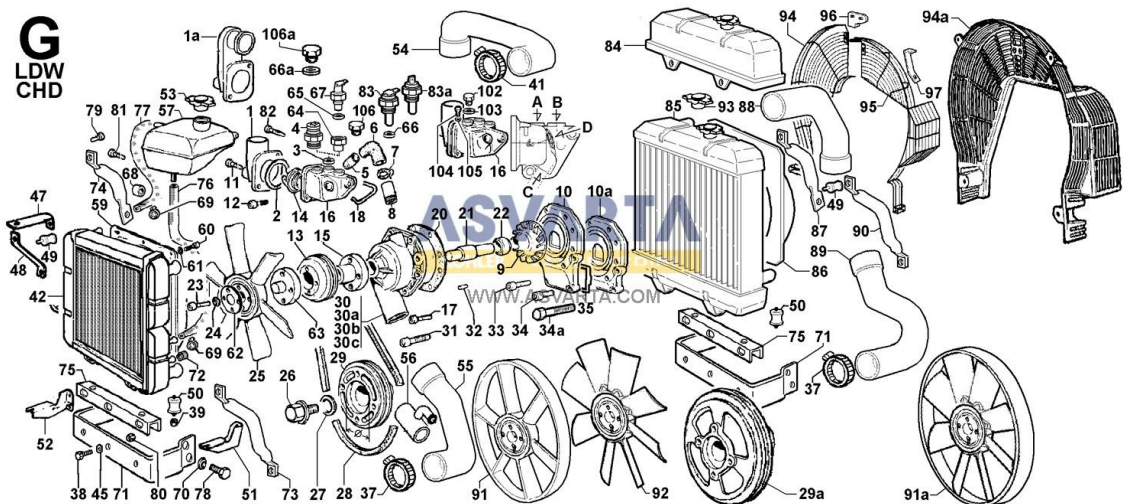
**D**  
LDW  
CHD



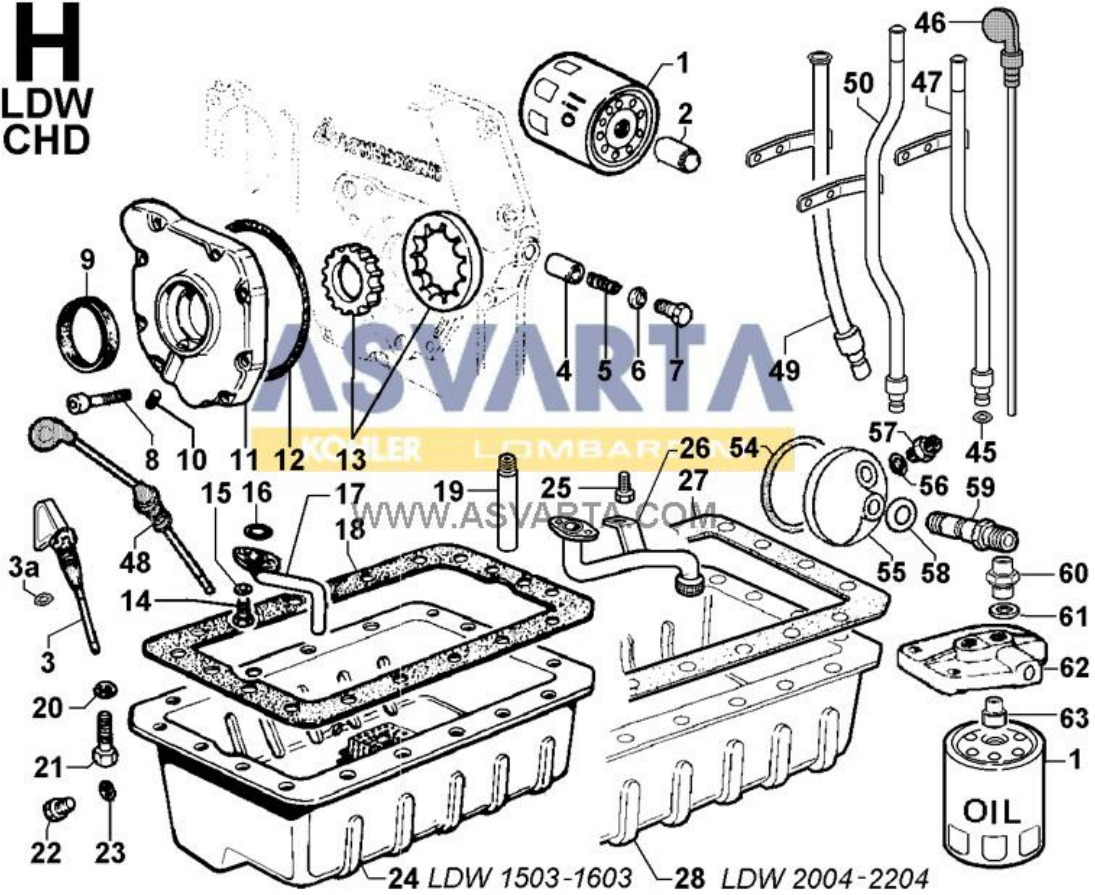
**E**  
LDW  
CHD



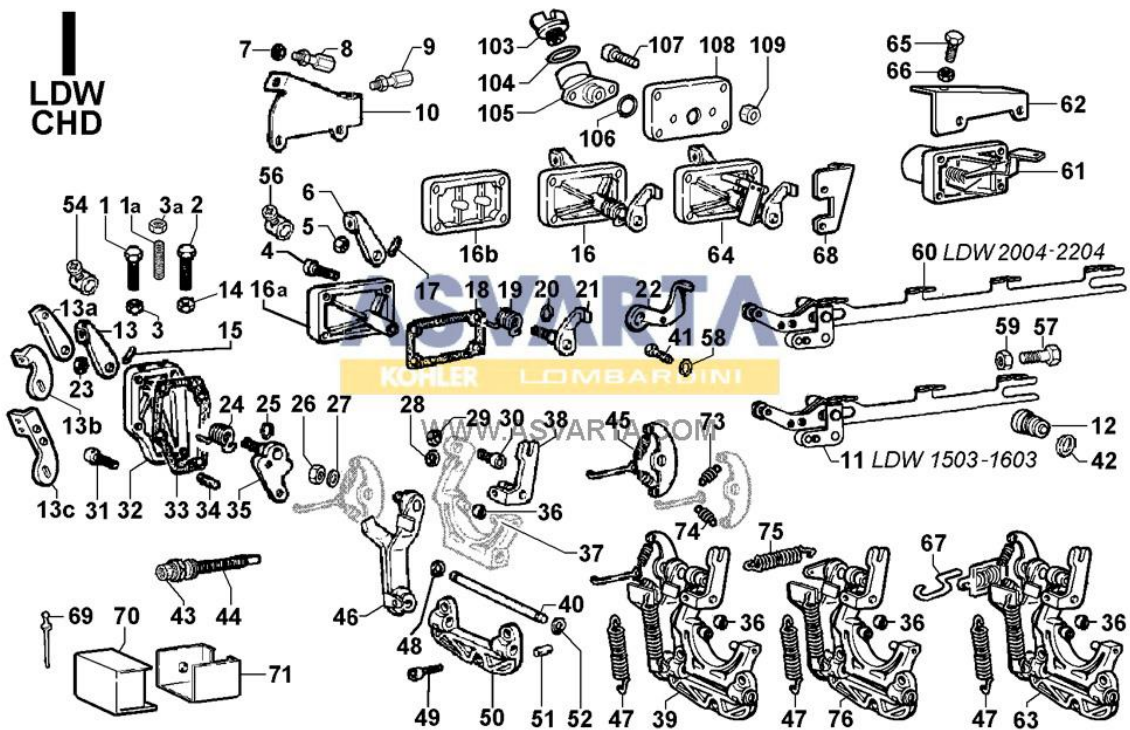
**G**  
LDW  
CHD



**H**  
LDW  
CHD

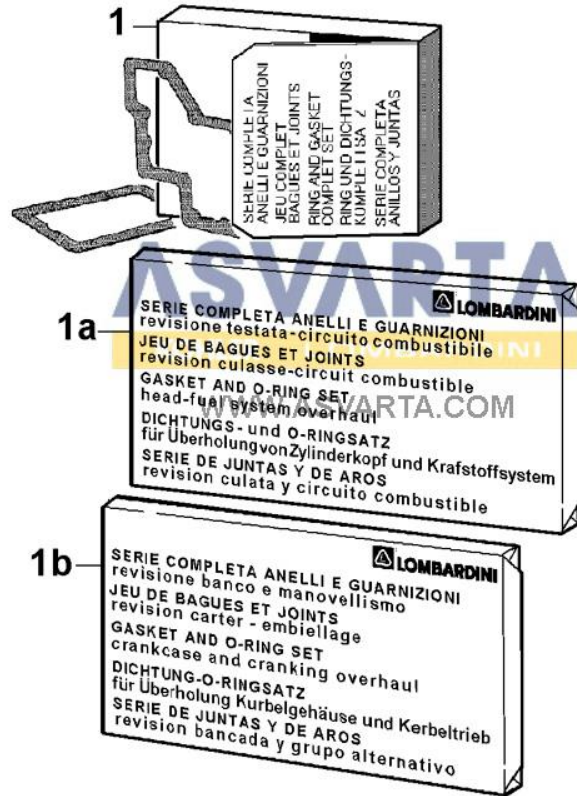


**I**  
LDW  
CHD

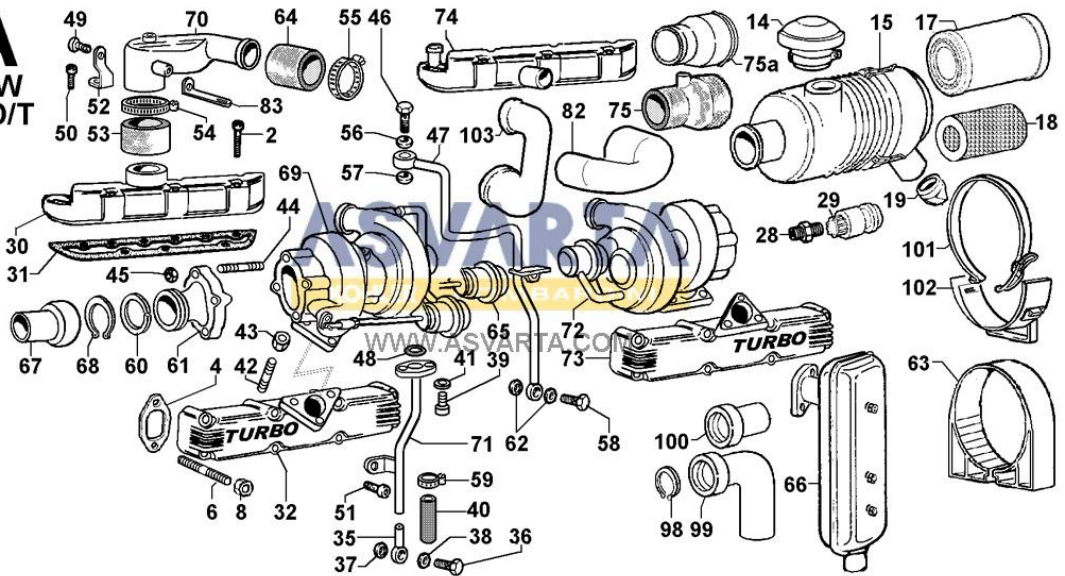




**N**  
LDW  
CHD



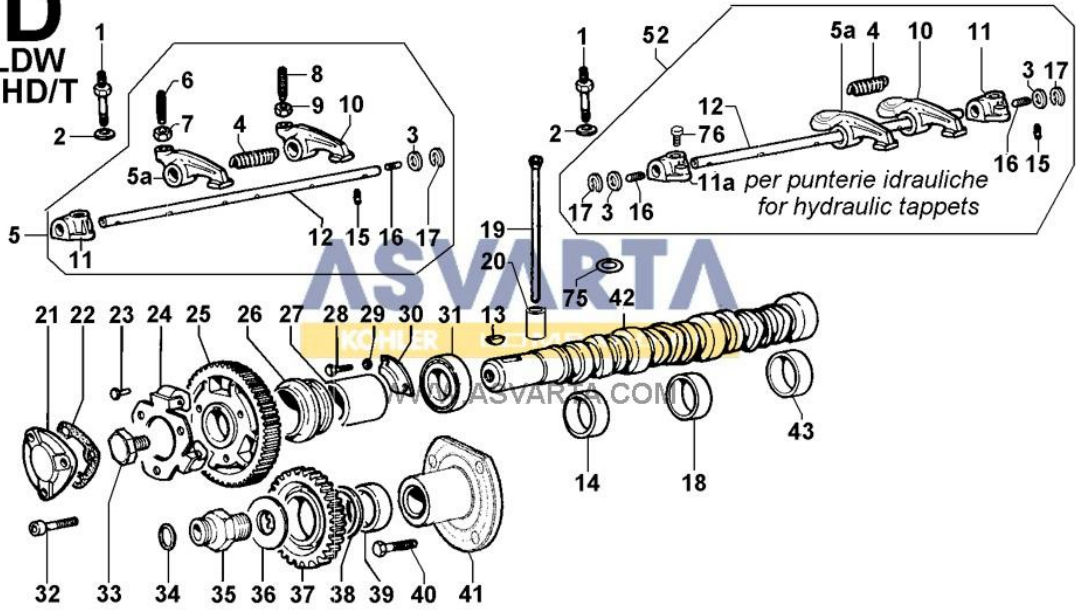
**A**  
LDW  
CHD/T





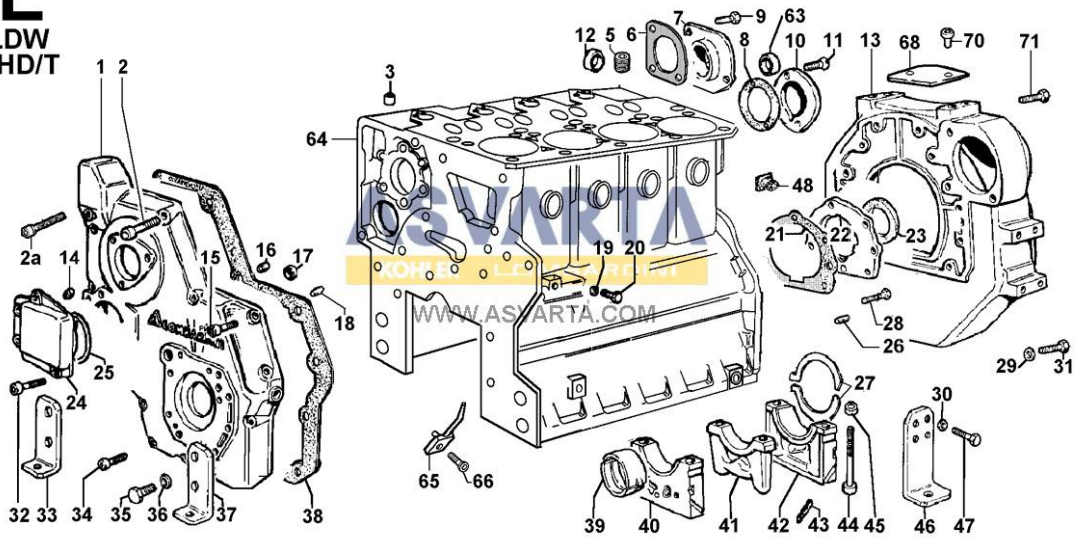
# D

LDW  
CHD/T



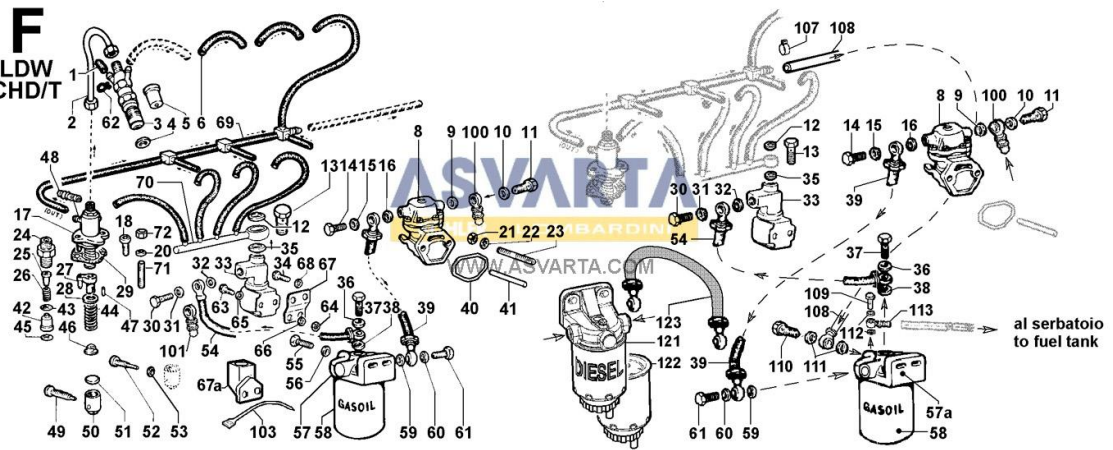
# E

LDW  
CHD/T



# F

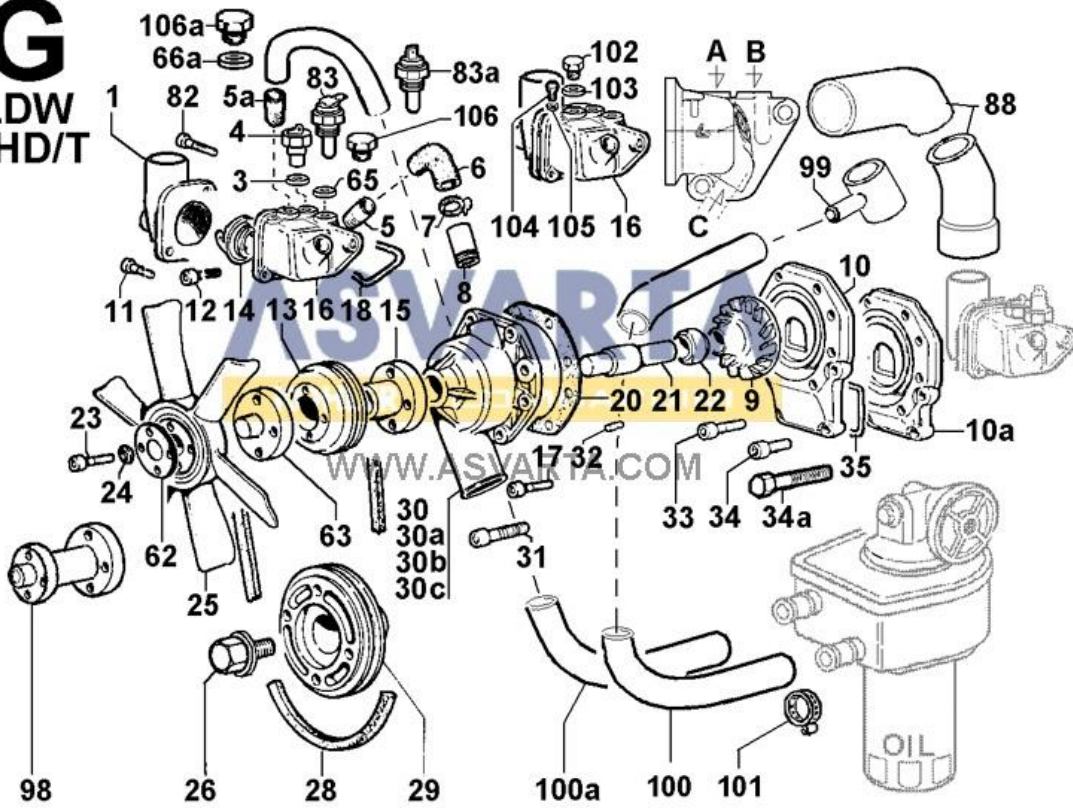
LDW  
CHD/T





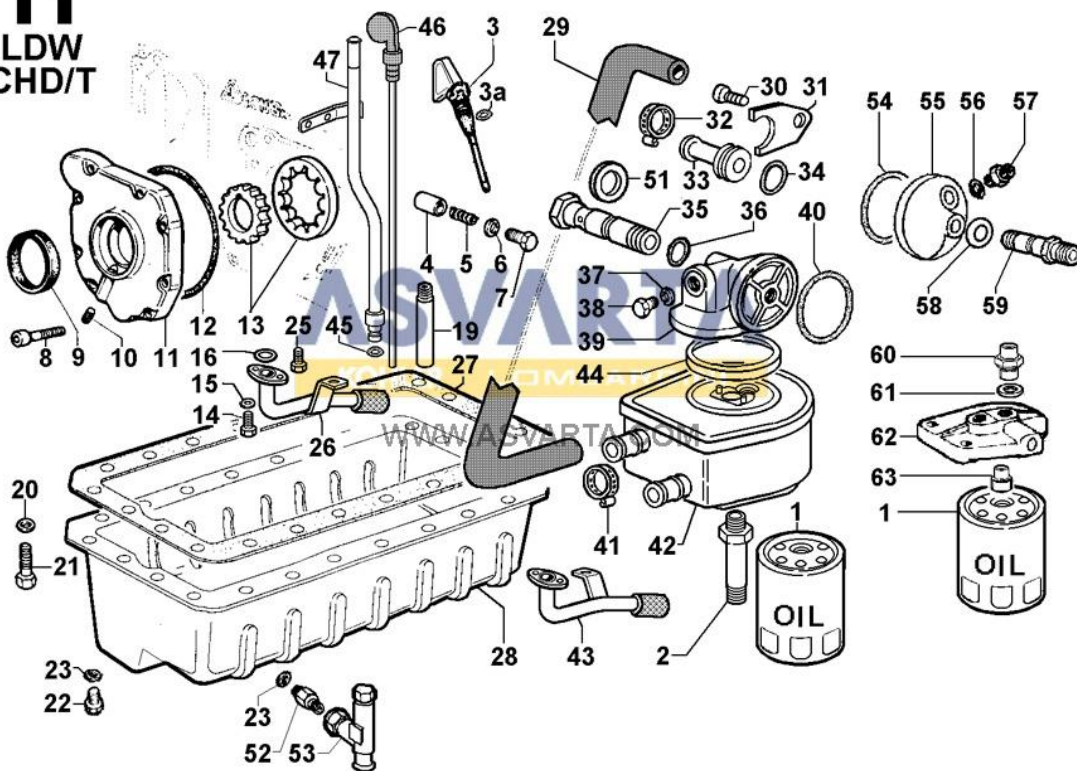
# G

LDW  
CHD/T

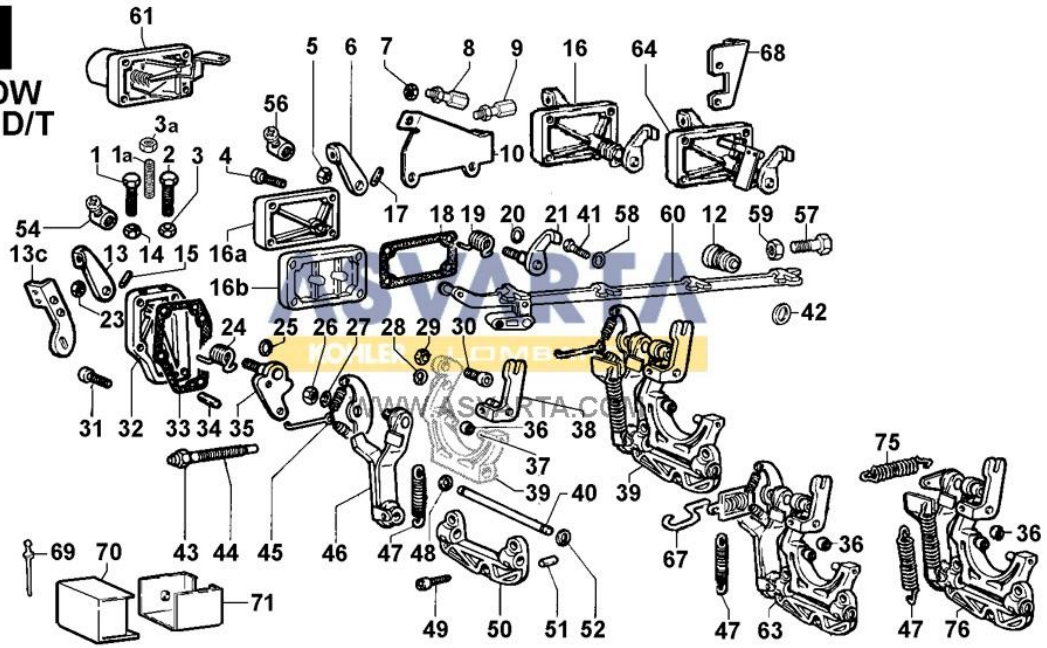


# H

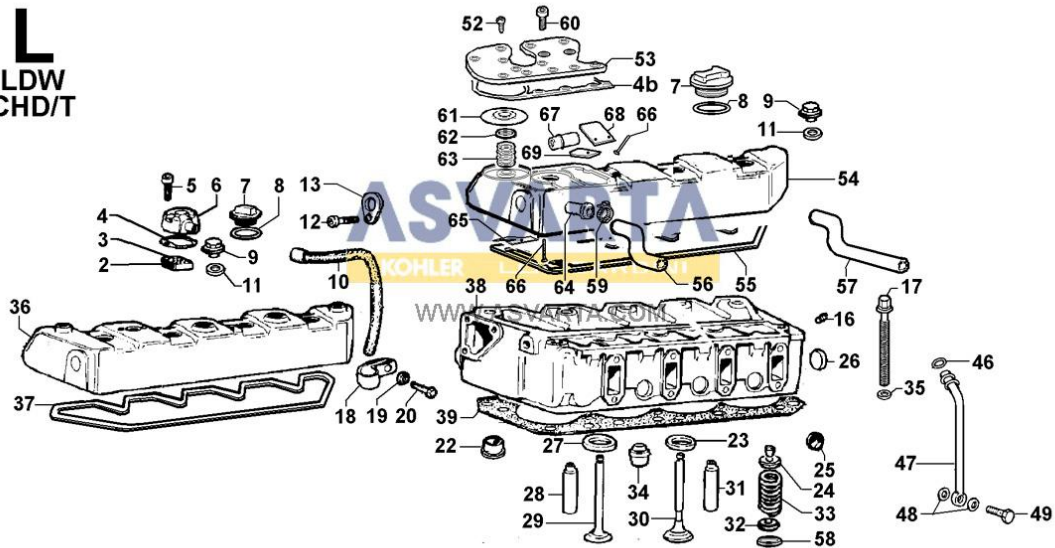
LDW  
CHD/T



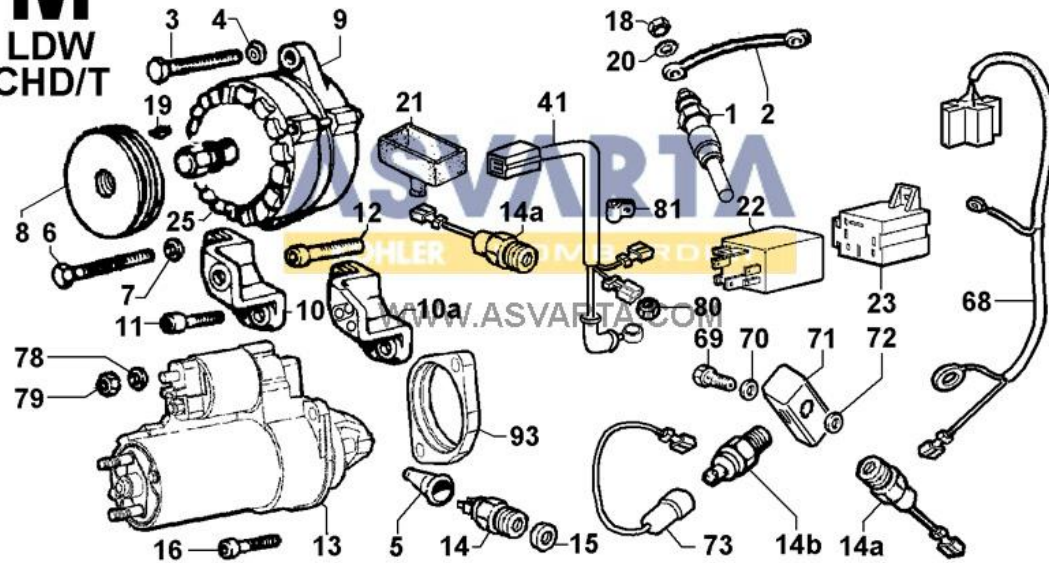
**I**  
LDW  
CHD/T



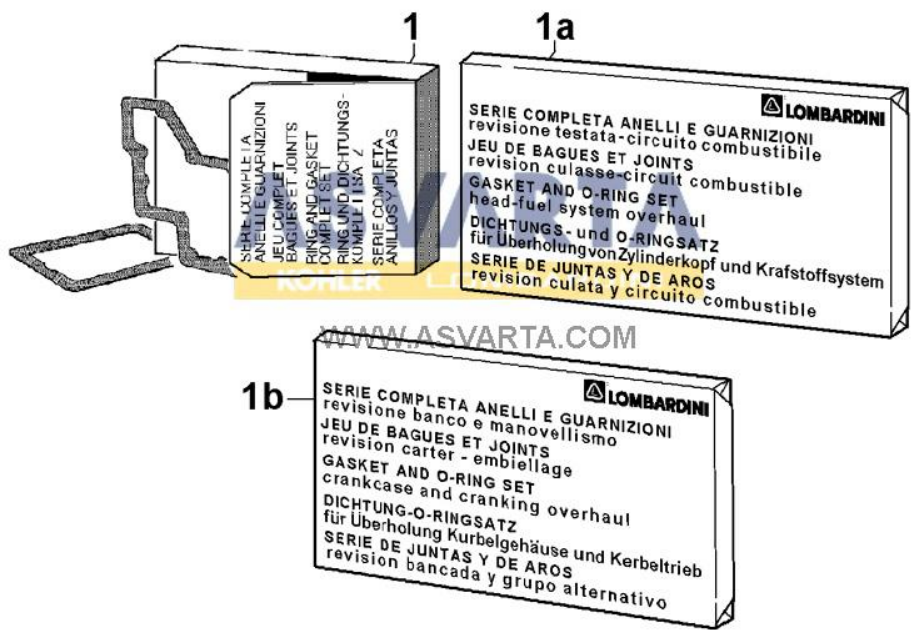
**L**  
LDW  
CHD/T



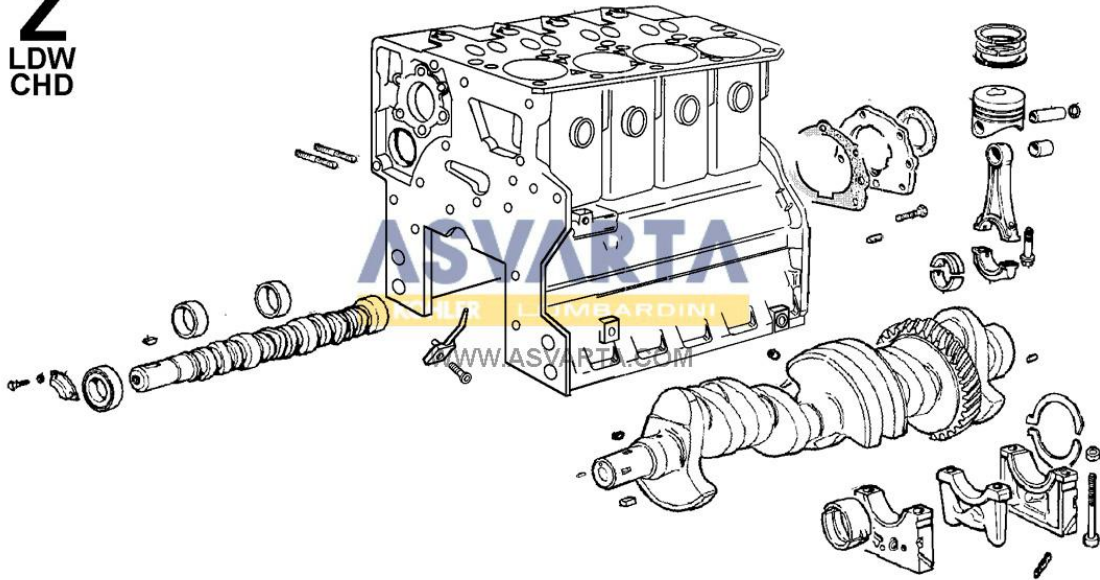
**M**  
LDW  
CHD/T



**N**  
LDW  
CHD/T



**Z**  
LDW  
CHD



**Z**  
LDW  
CHD

